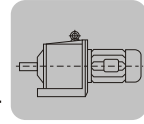


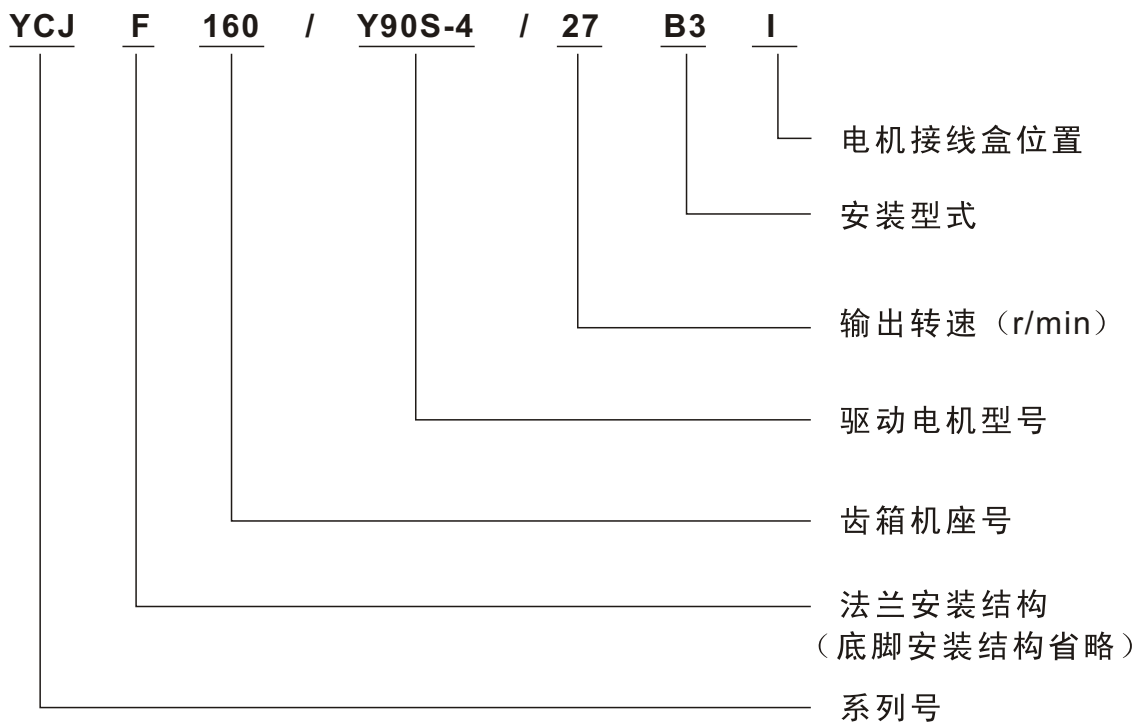
● YCJ系列特点、型号示例



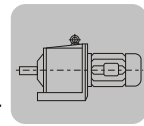
1. YCJ系列斜齿轮减速电机特点：

YCJ系列齿轮减速电动机是本公司设计制造的新一代产品。齿箱箱体采用高强度铸铁铸造，齿轮选用优质低碳合金钢材料，经渗碳淬硬齿面硬度 \geq HRC56，齿轮齿面经磨削加工后精度等级不低于6级。各传动部件之间采用油池飞溅润滑。整机造型小巧、美观、转速型谱宽广，主要技术指标达到国际同类产品的先进水平。根据用户需要，可配置Y系列电机、制动电机、辊道电机、防爆电机、单相电机、变频电机、电磁调速电机、直流电机、高转差率电机、变极多速电机等作为驱动电机。

2. 型号示例：



● YCJ系列安装型式

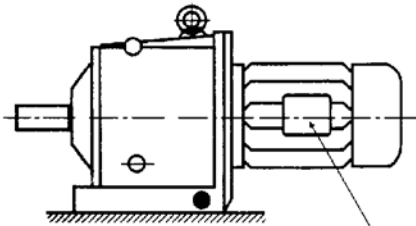


○ 加油塞

⊖ 油位塞

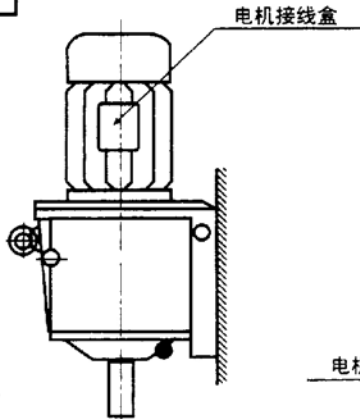
● 放油塞

B3

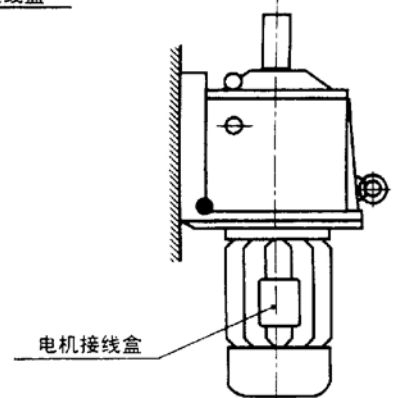


电机接线盒

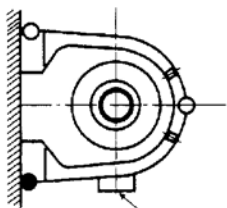
V5



V6

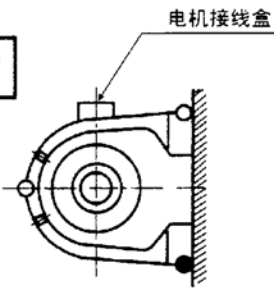


B6

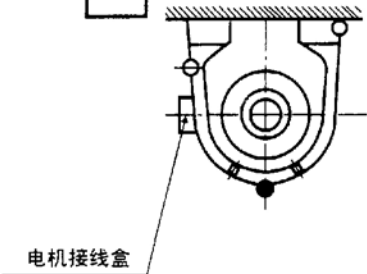


电机接线盒

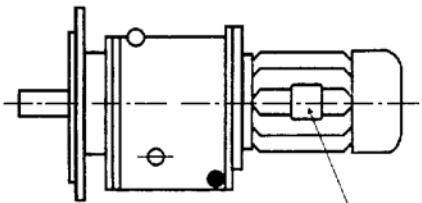
B7



B8

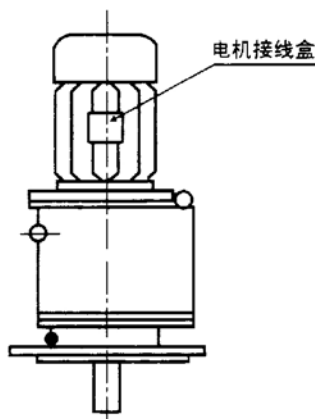


B5

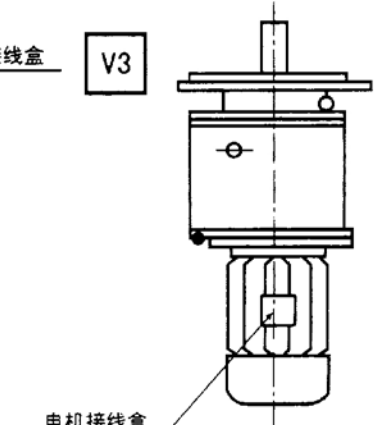


电机接线盒

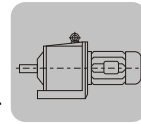
V1



V3



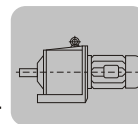
● YCJ系列技术参数



配Y系列三相异步电动机作为驱动电机

功率 (KW)	额定输出转速 (r/min)	齿轮电机型号	参考重量 (kg)
0.55	214 237 284 334 388 445 506 570	YCJ71/Y801-4	39
	23 29 36 43 47.5 52 57 68 74 80 87 95 100 112 125 147 163 183	YCJ132/Y801-4	49
	15.2 18.5	YCJ160/Y801-4	84
0.75	214 237 284 334 388 445 506 570	YCJ71/Y802-4	39
	23 29 36 43 47.5 52 57 68 74 80 87 95 100 112 125 147 163 183	YCJ132/Y820-4	50
	14 17.5	YCJ160/Y90S-6	89
1.1	217 240 288 339 393 452 513 579	YCJ71/Y90S-4	43
	34.5 43.5 48 52 58 69 75 82 88 96 101 113 127 149 166 186	YCJ132/Y90S-4	54
	21.5 27	YCJ160/Y90S-4	89
	17.5	YCJ160/Y90L-6	91
	14.4	YCJ180/Y90L-6	104
1.5	217 240 288 339 393 452 513 579	YCJ71/Y90L-4	47
	47 52 58 69 75 82 88 96 101 113 127 149 166 186	YCJ132/Y90L-4	58
	21.5 27 32 40 44	YCJ160/Y90L-4	93
	17.5	YCJ180/Y100L-6	112
	14	YCJ200/Y100L-6	135
2.2	244 292 344 399 458 520 587	YCJ71/Y100L1-4	57
	223	YCJ80/Y100L1-4	68
	70 75 83 89 97 103 115 129 151 171 196	YCJ132/Y100L1-4	68
	34.5 44.5 48 53 58	YCJ160/Y100L1-4	103
	22.5 27.5	YCJ180/Y100L1-4	110
	18.2	YCJ200/Y112M-6	146
	14.6	YCJ225/Y112M-6	176
3	292 344 399 458 520 587	YCJ71/Y100L2-4	60
	223 247	YCJ80/Y100L2-4	72
	98 115 129 151 171 196	YCJ132/Y100L2-4	71
	43 48 53 58 70 76 89	YCJ160/Y100L2-4	106
	33.5	YCJ180/Y100L2-4	117
	22.5 28	YCJ200/Y100L2-4	140
	18.4	YCJ225/Y132S-6	179
	13.8	YCJ250/Y132S-6	197

● YCJ系列技术参数

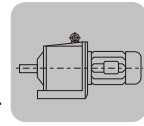


配Y系列三相异步电动机作为驱动电机

功率 (KW)	额定输出转速 (r/min)	齿轮电机型号	参考重量 (kg)
4	275 327 383 442 504 571	YCJ80/Y112M-4	77
	220 244	YCJ100/Y112M-4	100
	56 64 71 76 89 97 114 130 149 161 184 208	YCJ160/Y112M-4	112
	44.5 51	YCJ180/Y112M-4	119
	36	YCJ200/Y112M-4	145
	22.5 27.5 30.5	YCJ225/Y112M-4	185
	18	YCJ250/Y132M1-6	203
	12.6	YCJ280/Y132M1-6	320
5.5	327 383 442 504 571	YCJ80/Y132S-4	92
	226 250 275	YCJ100/Y132S-4	125
	88 100 113 130 150 161 184 208	YCJ160/Y132S-4	136
	60 66 76	YCJ180/Y132S-4	143
	44 48 52	YCJ200/Y132S-4	170
	27.5 35.5	YCJ225/Y132S-4	209
	23	YCJ250/Y132S-4	227
	19.2	YCJ280/Y132S-4	315
15.2	YCJ280/Y132M2-6	331	
7.5	250 301 355 411 472 537 605	YCJ100/Y132M-4	138
	226	YCJ112/Y132M-4	113
	81 90 102 111 121 140 155 168 194	YCJ180/Y132M-4	158
	67 76	YCJ200/Y132M-4	175
	43.5 47.5 54 58	YCJ225/Y132M-4	224
	31 36	YCJ250/Y132M-4	242
	21 25.5	YCJ280/Y132M-4	328
11	305 360 417 479 545 613	YCJ100/Y160M-4	180
	254 279	YCJ112/Y160M-4	152
	94 105 124 144 166 189 216	YCJ200/Y160M-4	214
	53 59 66 75 83	YCJ225/Y160M-4	263
	48	YCJ250/Y160M-4	281
	31 39	YCJ280/Y160M-4	370
15	305 360 417 479 545 613	YCJ112/Y160L-4	171
	128 144 166 189 216 245 276	YCJ200/Y160L-4	247
	74 84 97 106 114	YCJ225/Y160L-4	282
	51 56 61 67	YCJ250/Y160L-4	300
	42	YCJ280/Y160L-4	391
	31 33 36 40	YCJ315/Y160L-4	490
	26 28	YCJ315/Y180L-6	533
18.5	54 60 68	YCJ280/Y180M-4	430
	33 36 40 44 52	YCJ315/Y180M-4	530
22	40 44 47 52 60 71	YCJ315/Y180L-4	538
30	52 60 71	YCJ315/Y200L-4	618

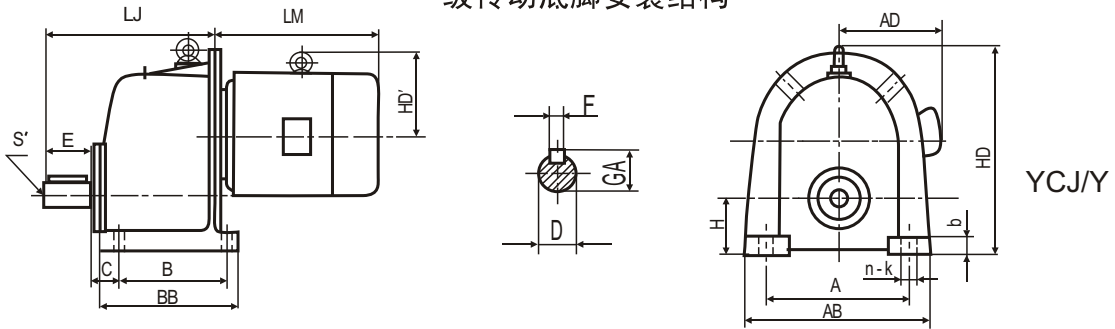
注：表中所列型号为卧式底脚安装结构，当选用法兰安装结构时，其型号相应为YCJF/Y，如：YCJF71/Y801-4等等。

● YCJ系列外形及安装尺寸

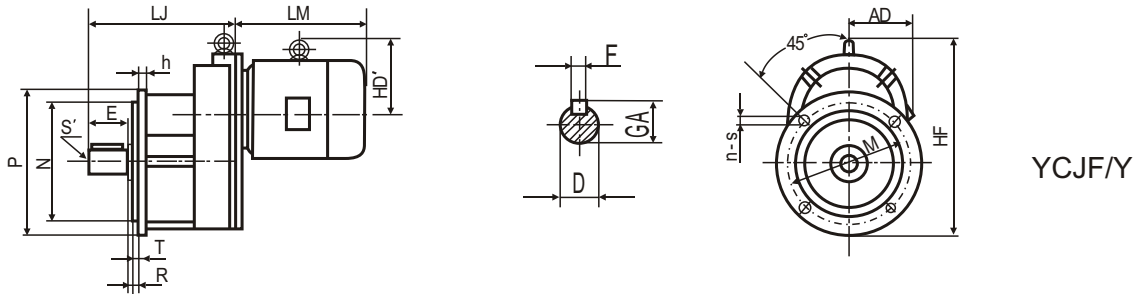


配Y系列三相异步电动机作为驱动电机

一级传动底脚安装结构



一级传动法兰安装结构



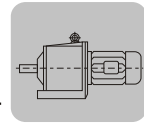
mm

减中 速心 箱高	安 装 尺 寸																	外 形 尺 寸					
	A	B	C	D	E	F	GA	H	b	n-k	M	N	P	R	h	n-s	S'	T	AB	BB	LJ	HD	HF
71	180	150	36.5	28	60	8	31	71	26	4-φ15	165	130	200	0	12	4-φ12	M8	3.5	225	195	240	235	260
80	205	170	39.5	32	80	10	35	80	30	4-φ19	215	180	250		13	4-φ15	M10	4	255	220	275	305	350
100	270	205	44.5	42	110	12	45	100	40	4-φ24	265	230	300		13		M12	4	330	255	345	355	405
112	300	215	44.5	48	110	14	51.5	112	45		300	250	350		16	4-φ19	M12	5	360	265	355	420	485

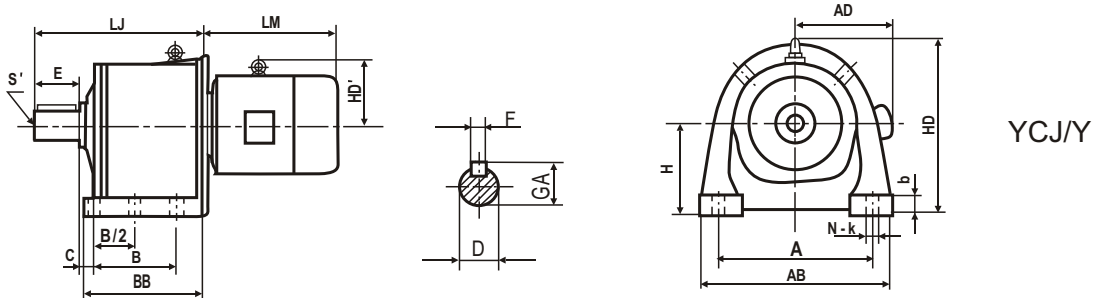
驱动电机机座号		80		90		100		112	132		160		
		1	2	S	L	L1	L2	M	S	M	M	L	
AD		155		160		185		195	215		260		
HD'		电机无吊环		电机无吊环		145		153	183		225		
减中 速心 箱高	71	LM	255	255	275	300	340	340	-	-	-	-	
	80		-	-	-	-	350	350	360	425	-	-	
	100		-	-	-	-	-	-	365	420	460	520	-
	112		-	-	-	-	-	-	-	-	460	540	560

注：表中D公差k6；N公差为j6。

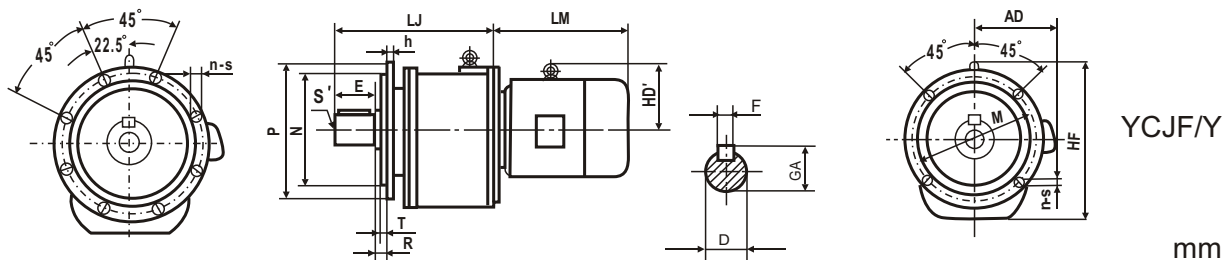
● YCJ系列外形及安装尺寸



二级或三级传动底脚安装结构



二级或三级传动法兰安装结构



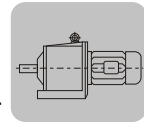
mm

减中 速心 箱高	安 装 尺 寸																	外 形 尺 寸						
	A	B	B/2	C	D	E	F	GA	H	b	n-k	M	N	P	R	h	n-s	S'	T	AB	BB	LJ	HD	HF
132	215	150	-	37	32	80	10	35	132	26	4-φ15	215	180	250	0	11	4-φ15	M10	4	260	205	305	265	265
160	260	160	-	43.5	42	110	12	45	160	30	4-φ19	265	230	300		12		M12	4	320	235	365	310	310
180	300	190	-	31	48	110	14	51.5	180	35	4-φ24	265	230	300		13		M12	4	370	270	385	350	350
200	330	220	-	31	55	110	16	59	200	40	6-φ24	300	250	350		13	4-φ19	M16	5	400	290	405	380	380
225	360	240	120	31	70	140	20	74.5	225	44		350	300	400		15		M20	5	430	325	470	430	430
250	420	260	130	31	75	140	20	79.5	250	48	6-φ24	400	350	450		15	8-φ19	M20	5	490	330	485	470	485
280	450	280	140	32	85	170	22	90	280	54		500	450	550		16		M20	5	520	395	570	525	570
315	510	312	156	38	90	170	25	95	315	56	6-φ28	500	450	550		18		M24	5	600	460	650	625	650

驱动电机机座号		80		90		100		112	132		160		180		200
		1	2	S	L	L1	L2	M	S	M	M	L	M	L	L
AD		155		160		185		195	215		260		285		310
HD'		电机无吊环		电机无吊环		145		153	183		225		250		275
减中 速心 箱高	132	280	280	300	325	385	385	-	-	-	-	-	-	-	-
	160	280	280	320	345	385	385	400	455	-	-	-	-	-	-
	180	-	-	-	350	390	390	405	460	500	-	-	-	-	-
	200	-	-	-	-	390	390	405	460	500	560	600	-	-	-
	225	-	-	-	-	-	-	410	470	505	560	605	-	-	-
	250	-	-	-	-	-	-	-	470	510	565	610	-	-	-
	280	-	-	-	-	-	-	-	470	510	565	610	660	-	-
315	-	-	-	-	-	-	-	-	-	-	610	600	690	760	-

注：表中D（32~48）公差k6；D（55~90）公差为m6，N公差为j6。

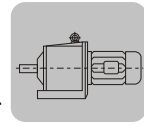
● YCJ系列技术参数



配YVP系列变频调速三相异步电动机作为驱动电机

功率 (KW)	速 比 (i)	齿轮电机型号
0.55	6.49 5.86 4.89 4.16 3.58 3.12 2.74 2.44	YCJ71/YVP801-4
	60.43 47.93 39.6 32.32 29.26 26.73 24.38 20.44 18.78 17.38 16 14.63 13.9 12.41 11.12 9.46 8.52 7.59	YCJ132/YVP801-4
	91.45 74.14	YCJ160/YVP801-4
0.75	6.49 5.86 4.89 4.16 3.58 3.12 2.74 2.44	YCJ71/YVP802-4
	60.43 47.93 39.6 32.32 29.26 26.73 24.38 20.44 18.78 17.38 16 14.63 13.9 12.41 11.12 9.46 8.52 7.59	YCJ132/YVP802-4
	65.0 49.19	YCJ160/YVP90S-6
1.1	6.49 5.86 4.89 4.16 3.58 3.12 2.74 2.44	YCJ71/YVP90S-4
	40.57 32.33 29.26 26.73 24.38 20.44 18.78 17.38 15.97 14.63 13.90 12.39 11.0 9.4 8.43 7.59	YCJ132/YVP90S-4
	65.0 51.85	YCJ160/YVP90S-4
	52.0	YCJ160/YVP90L-6
	63.19	YCJ180/YVP90L-6
1.5	6.49 5.86 4.89 4.16 3.58 3.12 2.74 2.44	YCJ71/YVP90L-4
	29.26 26.73 24.38 20.44 18.78 17.38 15.97 14.63 13.90 12.41 11.12 9.46 8.52 7.59	YCJ132/YVP90L-4
	65.0 51.85 43.75 35.0 31.82	YCJ160/YVP90L-4
	52.0	YCJ180/YVP100L-6
	67.14	YCJ200/YVP100L-6
2.2	5.86 4.89 4.16 3.58 3.12 2.74 2.44	YCJ71/YVP100L1-4
	6.37	YCJ80/YVP100L1-4
	20.44 18.78 17.38 15.97 14.63 13.90 12.41 11.12 9.46 8.52 7.59	YCJ132/YVP100L1-4
	41.74 32.36 30.0 27.17 24.83	YCJ160/YVP100L1-4
	63.19 52.0 48.0	YCJ180/YVP100L1-4
	56.65	YCJ200/YVP112M-6
3	62.38	YCJ225/YVP112M-6
	4.89 4.16 3.58 3.12 2.74 2.44	YCJ71/YVP100L2-4
	6.37 5.86	YCJ80/YVP100L2-4
	14.63 12.41 11.12 9.46 8.52 7.59	YCJ132/YVP100L2-4
	32.36 30.0 27.17 24.83 20.54 18.95 16.18	YCJ160/YVP100L2-4
	42.38	YCJ180/YVP100L2-4
	64.0 51.43	YCJ200/YVP100L2-4
	52.17	YCJ225/YVP132S-6
69.56	YCJ250/YVP132S-6	
4	5.24 4.41 3.76 3.28 2.52	YCJ80/YVP112M-4
	6.55 5.90	YCJ100/YVP112M-4

● YCJ系列技术参数



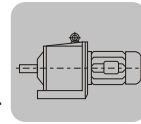
配YVP系列变频调速三相异步电动机作为驱动电机

功率 (KW)	速 比 (i)	齿轮电机型号
4	25.7 22.5 20.28 18.95 16.18 14.85 12.63 11.07 9.66 8.94 7.83 6.92	YCJ160/YVP112M-4
	32.36 28.24	YCJ180/YVP112M-4
	40.0	YCJ200/YVP112M-4
	62.38 52.17 47.21	YCJ225/YVP112M-4
	53.33	YCJ250/YVP132M1-6
	75.19	YCJ280/YVP132M1-6
5.5	4.41 3.76 3.28 2.86 2.52	YCJ80/YVP132S-4
	6.55 5.90 5.24	YCJ100/YVP132S-4
	16.18 14.85 12.63 11.07 9.66 8.94 7.83 6.93	YCJ160/YVP132S-4
	24.0 21.82 18.95	YCJ180/YVP132S-4
	32.72 30.0 27.69	YCJ200/YVP132S-4
	53.33 40.56	YCJ225/YVP132S-4
	62.61	YCJ250/YVP132S-4
	75.0	YCJ280/YVP132S-4
61.94	YCJ280/YVP132M2-6	
7.5	5.76 4.78 4.07 3.50 3.05 2.68 2.38	YCJ100/YVP132M-4
	6.37	YCJ112/YVP132M-4
	17.78 16.00 14.12 12.97 11.90 10.29 9.29 8.57 7.42	YCJ180/YVP132M-4
	21.46 18.95	YCJ200/YVP132M-4
	33.10 30.32 26.67 24.83	YCJ225/YVP132M-4
	46.45 40.0	YCJ250/YVP132M-4
68.57 56.47	YCJ280/YVP132M-4	
11	4.78 4.07 3.50 3.05 2.68 2.38	YCJ100/YVP160M-4
	5.74 5.23	YCJ112/YVP160M-4
	15.53 13.90 11.77 10.14 8.79 7.72 6.76	YCJ200/YVP160M-4
	27.55 25.83 22.12 19.47 17.59	YCJ225/YVP160M-4
	30.42	YCJ250/YVP160M-4
47.10 37.44	YCJ280/YVP160M-4	
15	4.78 4.06 3.50 3.05 2.68 2.38	YCJ112/YVP160L-4
	11.77 10.14 8.79 7.72 6.76 5.96 5.29	YCJ200/YVP160L-4
	19.47 17.55 15.05 13.77 12.81	YCJ225/YVP160L-4
	28.63 26.07 23.93 21.79	YCJ250/YVP160L-4
	34.76	YCJ280/YVP160L-4
	47.10 44.24 40.56 36.50	YCJ315/YVP160L-4
18.5	37.31 34.64	YCJ315/YVP180L-6
	27.55 24.50 21.62	YCJ280/YVP180M-4
22	44.54 40.56 36.50 33.41 28.27	YCJ315/YVP180M-4
	36.50 33.41 31.28 28.27 24.50 20.71	YCJ315/YVP180L-4
30	28.27 24.50 20.71	YCJ315/YVP200L-4

注：1、表中所列型号为卧式底脚安装结构，当选用法兰安装结构时，其型号相应为YCJF/YVP，如：YCJF71/YVP801-4等等。

2、配YVP系列变频调速三相异步电动机作为驱动电机时，其外形安装尺寸参见配Y系列三相异步电动机的外形及安装尺寸，重量也可相应参考。

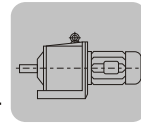
● YCJ系列技术参数



配YGa系列辊道用三相异步电动机作为驱动电机

功率 (KW)	额定输出转速 (r/min)	齿轮电机型号	参考重量 (kg)
0.45	129 153 180 207 236 268	YCJ80/YGa112L1-8	91
	103 114	YCJ100/YGa112L1-8	114
	26 30 33 36 42 46 53 61 70 76 86 98	YCJ160/YGa112L1-8	126
	21 25	YCJ180/YGa112L1-8	137
	16	YCJ200/YGa112L1-8	148
	11 13 14	YCJ225/YGa112L1-8	203
0.75	174 207 242 279 319 361	YCJ80/YGa112L1-6	91
	139 154	YCJ100/YGa112L1-6	114
	35 40 45 48 56 61 72 82 94 102 116 131	YCJ160/YGa112L1-6	126
	28 32	YCJ180/YGa112L1-6	137
	23	YCJ200/YGa112L1-6	148
	17 19	YCJ225/YGa112L1-6	203
	16	YCJ200/YGa112L2-8	157
	11 13 14	YCJ225/YGa112L2-8	212
1.1	264 313 367 424 483 547	YCJ80/YGa112L1-4	91
	211 234	YCJ100/YGa112L1-4	114
	54 61 68 73 85 93 109 125 143 154 176 189	YCJ160/YGa112L1-4	126
	43 49	YCJ180/YGa112L1-4	137
	35 40	YCJ200/YGa112L1-4	148
	27 29	YCJ225/YGa112L1-4	203
	23 26	YCJ200/YGa112L2-6	157
	14 17 19 22	YCJ225/YGa112L2-6	212
	12 13.5	YCJ250/YGa132M1-8	252
	9 11	YCJ280/YGa132M1-8	332
1.6	117 141 166 193 221 252 284	YCJ100/YGa132M2-8	155
	106	YCJ160/YGa132M2-8	167
	42 48 52 57 66 73 79 91	YCJ180/YGa132M2-8	178
	31 38	YCJ200/YGa132M2-8	189
	20 22 25 27	YCJ225/YGa132M2-8	244
	15 17	YCJ250/YGa132M2-8	260

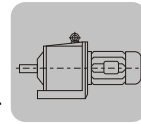
● YCJ系列技术参数



功率 (KW)	额定输出转速 (r/min)	齿轮电机型号	参考重量 (kg)
1.6	10 12	YCJ280/YGa132M2-8	340
1.7	264 313 367 424 483 547	YCJ80/YGa112L2-4	91
	215 239	YCJ100/YGa112L2-4	114
	54 61 58 73 85 93 109 125 143 154 176 199	YCJ160/YGa112L2-4	126
	43 49	YCJ180/YGa112L2-4	137
	35	YCJ200/YGa112L2-4	148
	22 26 29	YCJ225/YGa112L2-4	203
	17	YCJ225/YGa132M1-6	237
	15	YCJ250/YGa132M1-6	252
	12	YCJ280/YGa132M1-6	332
2.2	158 190 224 260 298 339 382	YCJ100/YGa132M2-6	155
	143 150	YCJ112/YGa132M2-6	158
	53 57 64 70 76 88 98 106 123 131	YCJ180/YGa132M2-6	178
	42 48	YCJ200/YGa132M2-6	189
	28 30 34 36	YCJ225/YGa132M2-6	244
	20 23	YCJ250/YGa132M2-6	260
	13 16	YCJ280/YGa132M2-6	340
3	141 166 193 221 252 284	YCJ100/YGa160S2-8	199
	127 129	YCJ200/YGa160S2-8	233
	44 49 57 67 77 87 100	YCJ225/YGa160S2-8	288
	25 28 31 35 39	YCJ250/YGa160S2-8	304
	14 19 22	YCJ280/YGa160S2-8	384
4	141 166 193 222 252 283	YCJ112/YGa160L1-8	232
	59 67 77 87 100 113 127	YCJ200/YGa160L1-8	263
	35 39 45 50 53	YCJ225/YGa160L1-8	318
	24 26 29 31	YCJ250/YGa160L1-8	334
	19	YCJ280/YGa160L1-8	414
	14 15 17 18	YCJ315/YGa160L1-8	518
5.3	59 67 77 87 100 113 127	YCJ200/YGa160L2-8	289
	35 39 45 50 53	YCJ225/YGa160L2-8	344
	24 26 29 31	YCJ250/YGa160L2-8	360
	19	YCJ280/YGa160L2-8	440
	14 15 17 18	YCJ315/YGa160L2-8	536
6.7	25 28 31	YCJ280/YGa180L1-8	471
	15 17 18 20 22 24	YCJ315/YGa180L1-8	575

注：表中所列型号为卧式底脚安装结构，当选用法兰安装结构时，其型号相应为YCJF/YGa，如：YCJF80/YGa112L1-8等等。

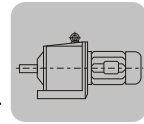
● YCJ系列技术参数



配YGb系列辊道用三相异步电动机作为驱动电机

功率 (KW)	额定输出转速 (r/min)	齿轮电机型号	参考重量 (kg)
0.50	132 157 184 212 242 274	YCJ80/YGb112L1-8	91
	105 117	YCJ100/YGb112L1-8	114
	27 31 36 43 47 55 63 71 77 88 100	YCJ160/YGb112L1-8	126
	18 21	YCJ180/YGb112L1-8	137
	17	YCJ200/YGb112L1-8	148
	11 13 15	YCJ225/YGb112L1-8	203
0.85	178 211 247 285 326 369	YCJ80/YGb112L1-6	91
	142 158	YCJ100/YGb112L1-6	114
	36 41 46 58 63 74 84 96 104 118 134	YCJ160/YGb112L1-6	126
	29 33	YCJ180/YGb112L1-6	137
	24	YCJ200/YGb112L1-6	148
	15 18 20	YCJ225/YGb112L1-6	203
	11 13	YCJ225/YGb112L2-8	212
1.2	269 320 375 432 494 557	YCJ80/YGb112L1-4	91
	215 239	YCJ100/YGb112L1-4	114
	55 63 70 75 87 98 112 127 146 158 180 204	YCJ160/YGb112L1-4	126
	44 50	YCJ180/YGb112L1-4	137
	36	YCJ200/YGb112L1-4	148
	22 27 30	YCJ225/YGb112L1-4	203
1.25	178 211 247 285 326 369	YCJ80/YGb112L2-6	100
	142 158	YCJ100/YGb112L2-6	123
	36 41 46 49 58 63 74 84 96 104 118 134	YCJ160/YGb112L2-6	135
	29 33	YCJ180/YGb112L2-6	146
	23	YCJ200/YGb112L2-6	157
	16 18 20	YCJ225/YGb112L2-6	212
	13 15	YCJ225/YGb132M1-8	237
	12	YCJ250/YGb132M1-8	252
1.8	10 11	YCJ280/YGb132M1-8	332
	269 320 375 432 492 557	YCJ80/YGb112L2-4	100
	215 239	YCJ100/YGb112L2-4	123
	55 63 70 75 87 95 102 127 146 158 180 204	YCJ160/YGb112L2-4	135
	44 50	YCJ180/YGb112L2-4	146
	36	YCJ200/YGb112L2-4	157
22 27 30	YCJ225/YGb112L2-4	212	

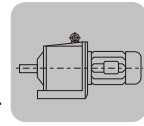
● YCJ系列技术参数



功率 (KW)	额定输出转速 (r/min)	齿轮电机型号	参考重量 (kg)
1.8	18 23	YCJ225/YGb132M1-6	237
	15	YCJ250/YGb132M1-6	252
	13	YCJ280/YGb132M1-6	332
	10	YCJ280/YGb132M2-8	340
2.4	162 195 231 267 307 349 393	YCJ100/YGb132M2-6	155
	148	YCJ112/YGb132M2-6	158
	52 58 66 72 78 90 100 109 125	YCJ180/YGb132M2-6	178
	44 49	YCJ200/YGb132M2-6	189
	28 31 35 38	YCJ225/YGb132M2-6	244
	20 23	YCJ250/YGb132M2-6	260
	14 17	YCJ280/YGb132M2-6	340
2.5	147 174 201 231 263 296	YCJ100/YGb160S1-8	188
	121 133	YCJ112/YGb160S1-8	191
	45 50 59 69 79 90 103	YCJ200/YGb160S1-8	222
	25 28 31 36 40	YCJ225/YGb160S1-8	277
	23	YCJ250/YGb160S1-8	293
	15 19 22	YCJ280/YGb160S1-8	373
3.4	147 174 201 231 263 296	YCJ100/YGb160S2-8	199
	121 133	YCJ112/YGb160S2-8	202
	45 50 59 69 79 90 103	YCJ200/YGb160S2-8	233
	25 28 31 36 40	YCJ225/YGb160S2-8	288
	23	YCJ250/YGb160S2-8	304
	15 19 22	YCJ280/YGb160S2-8	384
4.5	145 174 201 231 263 296	YCJ112/YGb160L1-8	232
	61 69 79 90 103 117 131	YCJ200/YGb160L1-8	263
	35 40 46 50 54	YCJ225/YGb160L1-8	318
	24 27 29 32	YCJ250/YGb160L1-8	334
	21	YCJ280/YGb160L1-8	414
	15 16 17 19	YCJ315/YGb160L1-8	518
5.6	61 69 79 90 103 117 131	YCJ200/YGb160L2-8	289
	35 40 46 50 54	YCJ225/YGb160L2-8	344
	24 27 29 32	YCJ250/YGb160L2-8	360
	21	YCJ280/YGb160L2-8	440
	15 16 17 19	YCJ315/YGb160L2-8	536
6.7	26 29 32	YCJ280/YGb180L1-8	471
	16 17 19 21 22 25	YCJ315/YGb180L1-8	575
8	18 20 22 24 28 33	YCJ315/YGb180L2-8	598

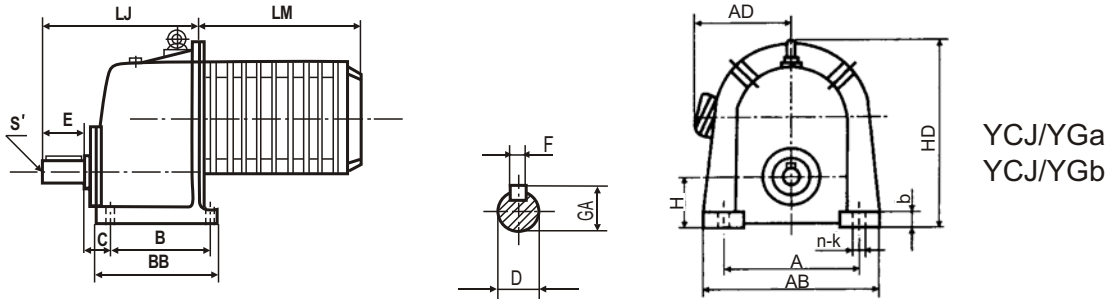
注：表中所列型号为卧式底脚安装结构，当选用法兰安装结构时，其型号相应为YCJF/YGb，如：YCJF80/YGb112L1-8等等。

● YCJ系列外形及安装尺寸



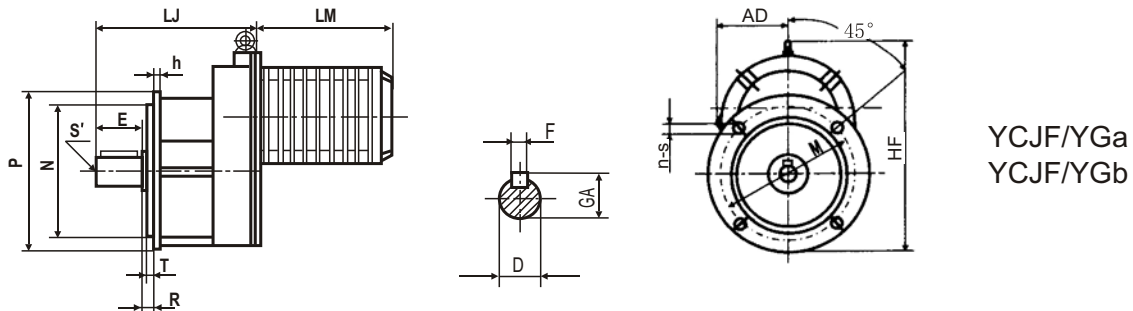
配YGa或YGb系列辊道用三相异步电动机作为驱动电机

一级传动底脚安装结构



YCJ/YGa
YCJ/YGb

一级传动法兰安装结构



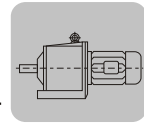
YCJF/YGa
YCJF/YGb

mm

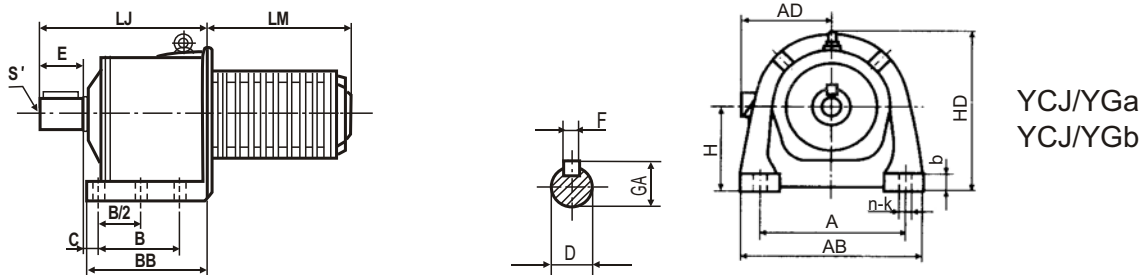
减速箱 中心高	安 装 尺 寸																外 形 尺 寸						
	A	B	C	D	E	F	GA	H	b	n-k	M	N	P	R	h	n-s	S'	T	AB	BB	LJ	HD	HF
80	205	170	39.5	32	80	10	35	80	30	4-φ19	215	180	250	0	13	4-φ15	M10	4	255	220	275	305	350
100	270	205	44.5	42	110	12	45	100	40	4-φ24	265	230	300		13		M12	4	330	255	345	355	405
112	300	215	44.5	48	110	14	51.5	112	45		300	250	350		16	4-φ19	M12	5	360	265	355	420	485

驱动电机机座号		112		132		160				
		L1	L2	M1	M2	S1	S2	L1	L2	
AD		205		220		250				
减中 速心 箱高	80	LM	385	385	430	430	-	-	-	-
	100		385	385	435	435	510	510	-	-
	112		-	-	-	435	510	510	535	-

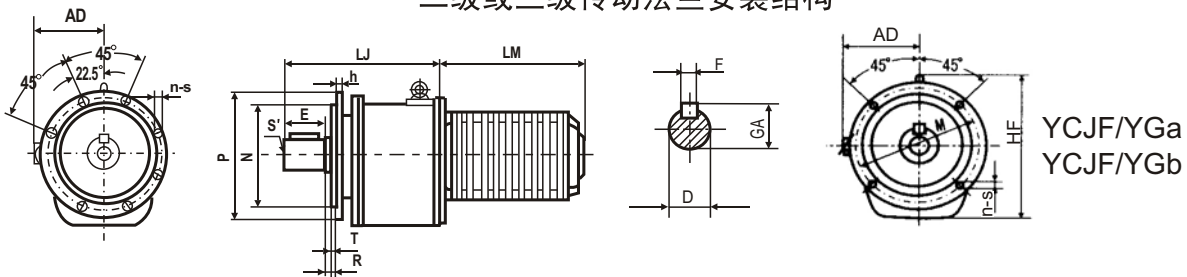
● YCJ系列外形及安装尺寸



二级或三级传动底脚安装结构



二级或三级传动法兰安装结构



mm

减速箱 中心高	安 装 尺 寸																	外 形 尺 寸						
	A	B	B/2	C	D	E	F	GA	H	b	n-k	M	N	P	R	h	n-s	S'	T	AB	BB	LJ	HD	HF
160	260	160	-	43.5	42	110	12	45	160	30	4-φ19	265	230	300	0	12	4-φ15	M12	4	320	235	365	310	310
180	300	190	-	31	48	110	14	51.5	180	35	4-φ24	265	230	300		13		M12	4	370	270	385	350	350
200	330	220	-	31	55	110	16	59	200	40		300	250	350		13	4-φ19	M16	5	400	290	405	380	380
225	360	240	120	31	70	140	20	74.5	225	44	6-φ24	350	300	400		15		M20	5	430	325	470	430	430
250	420	260	130	31	75	140	20	79.5	250	48		400	350	450		15	8-φ19	M20	5	490	330	485	470	485
280	450	280	140	32	85	170	22	90	280	54	500	450	550	16		M20		5	520	395	570	525	570	
315	510	312	156	38	90	170	25	95	315	56	6-φ28	500	450	550		18		M24	5	600	460	650	625	650

驱动电机机座号		112		132		160				180		
		L1	L2	M1	M2	S1	S2	L1	L2	L1	L2	
AD		205		220		250				295		
减中 速心 箱高	160	LM	425	425	475	-	-	-	-	-	-	
	180		425	425	475	475	-	-	-	-	-	
	200		430	430	480	480	525	525	-	-	-	
	225		440	440	490	490	535	535	655	-	-	
	250		-	-	490	490	535	535	655	655	-	-
	280		-	-	500	500	545	545	665	665	705	-
315	-	-	-	-	-	-	665	665	705	705		

注：表中D（32~48）公差为k6；D（55~90）公差为m6，N公差为j6。