

无重力混合机专用减速机

Reducer For Agravic Mixer





生产设备



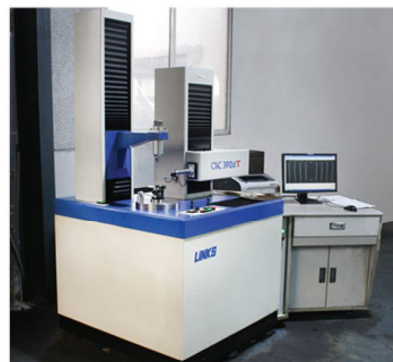
NILES ZE1200 磨齿机
NILES ZE1200 Gear grinder



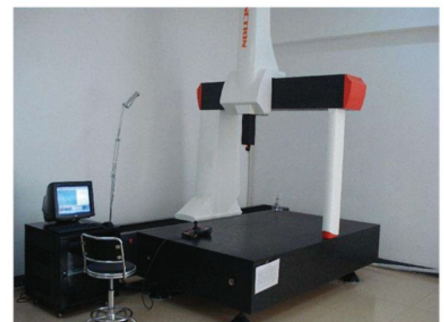
立式数控磨床
Vertical CNC grinding machine



数控加工中心
NCPC



齿轮精度测量仪
Gear precision
Measuring apparatus



三坐标
Coordinate measuring
machine



YHJ 系列无重力混合机专用减速机

一、概述

YHJ 系列减速机是双轴无重力混合机专用减速机，该减速机通过一台电机带动，可实现双轴同步外旋混合操作，经特殊定制亦可同步正反转操作。使用该减速机，可省去传统混合机的链轮、带轮和同步装置，结构紧凑，节省安装空间。

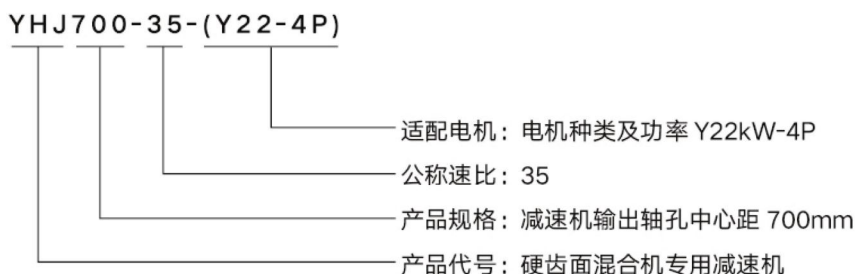
该减速机特点如下：

1. 箱体材质为优质灰铸铁或优质焊接钢，齿轮材料采用优质低碳合金钢，经渗碳淬火、磨齿加工，齿部精度 6 级，齿面硬度在 HRC58-62 之间，承载力高；
2. 减速机为密闭齿轮箱，体积小，传动平稳，噪音低，传动效率高；
3. 配备齿轮泵强制润滑系统，齿轮啮合部位及轴承得到充分润滑，保证减速机长时间可靠运转；
4. 轴承、油封等标准件均选用国内知名品牌，也可按用户需求选用进口品牌。

二、适用范围

1. 减速机的输入转速一般不大于 1500rpm；
2. 表中所列为常用公称传动比，也可按用户需求调整传动比；
3. 工作环境温度 -10 ~ 40℃，海拔 1000m 以下。

三、减速机型号表示及含义



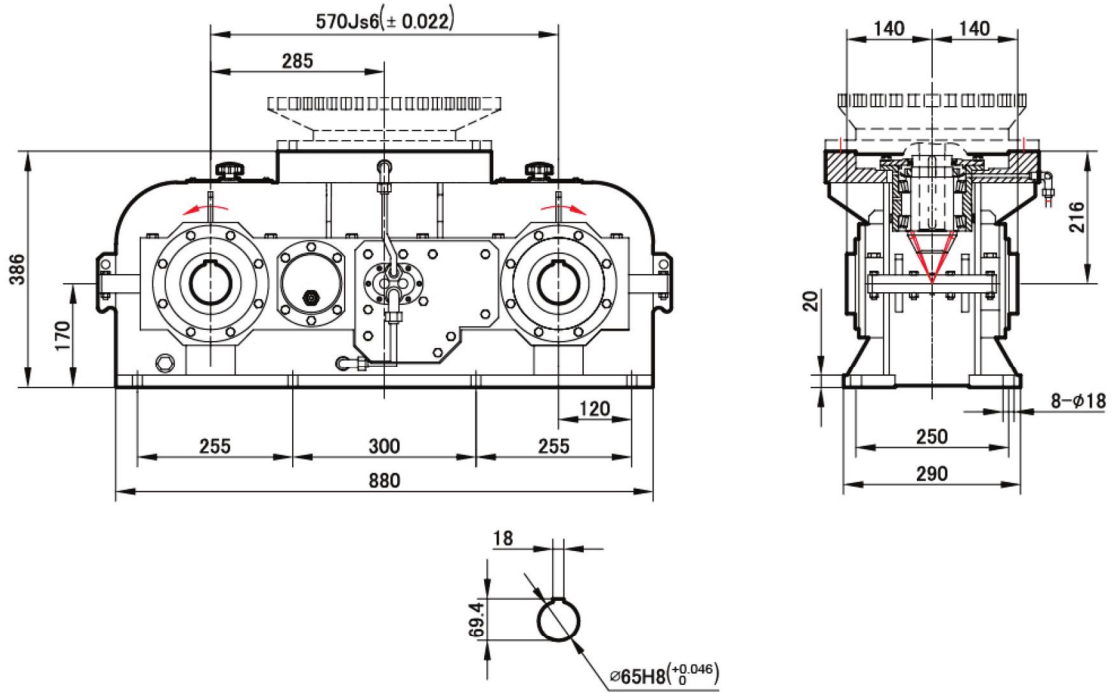
四、减速机常用参数

| 减速机型号 | 公称速比 | 实际速比 | 电机功率 | 混合机参数 (m ³) | 容积系数 |
|---------|-------|-------------|-------------------|-------------------------|---------|
| YHJ570 | 35 | 34.65 | 15kW-4P | 1-1.5 | 0.4-0.6 |
| YHJ700 | 35 | 33.35 | 18.5kW-4P/22kW-4P | 2-3 | |
| YHJ890 | 35/50 | 33.35/50.36 | 37kW-4P/30kW-4P | 4-5 | |
| YHJ1050 | 50 | 49.50 | 45kW-4P/55kW-4P | 6-8 | |
| YHJ1230 | 50 | 49.50 | 55kW-4P/75kW-4P | 10-12 | |
| YHJ1360 | 56 | 57.60 | 90kW-4P | 12-15 | |

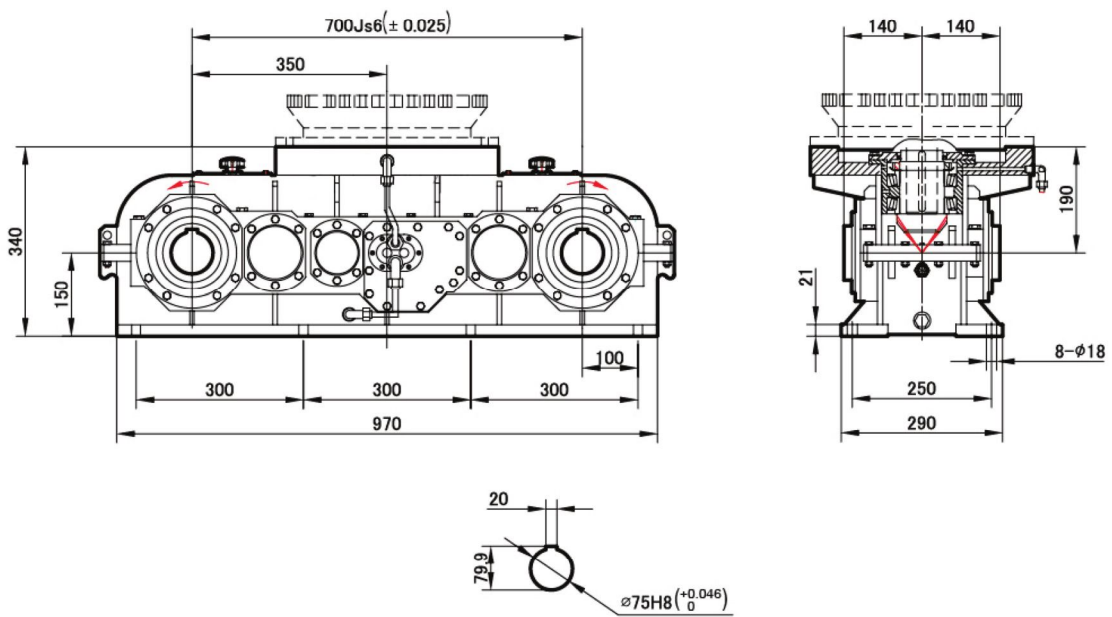
注：公司特殊定制产品中已有 YHJ400 和 YHJ1500，不收录在样本中，如有需求，敬请咨询。



YHJ570 尺寸



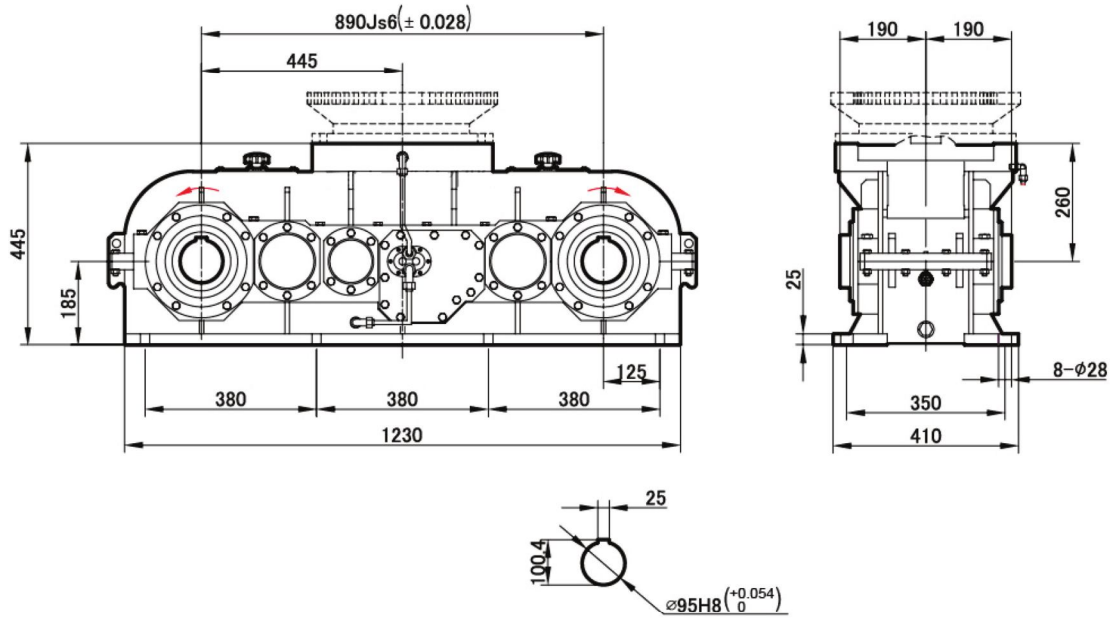
YHJ700 尺寸



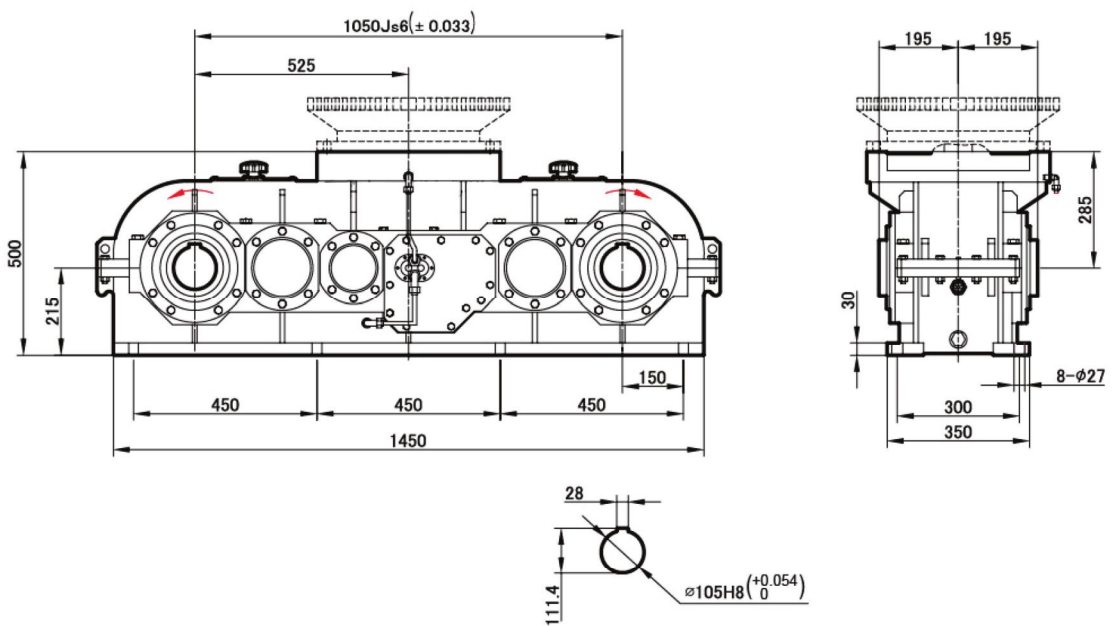
产品尺寸



YHJ890 尺寸



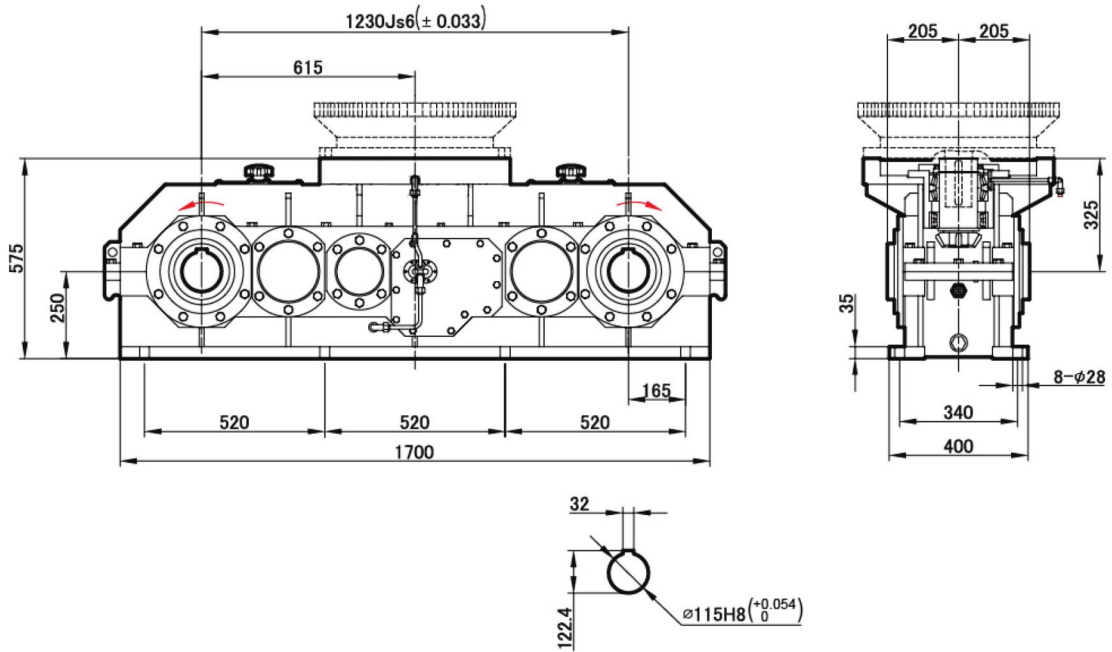
YHJ1050 尺寸



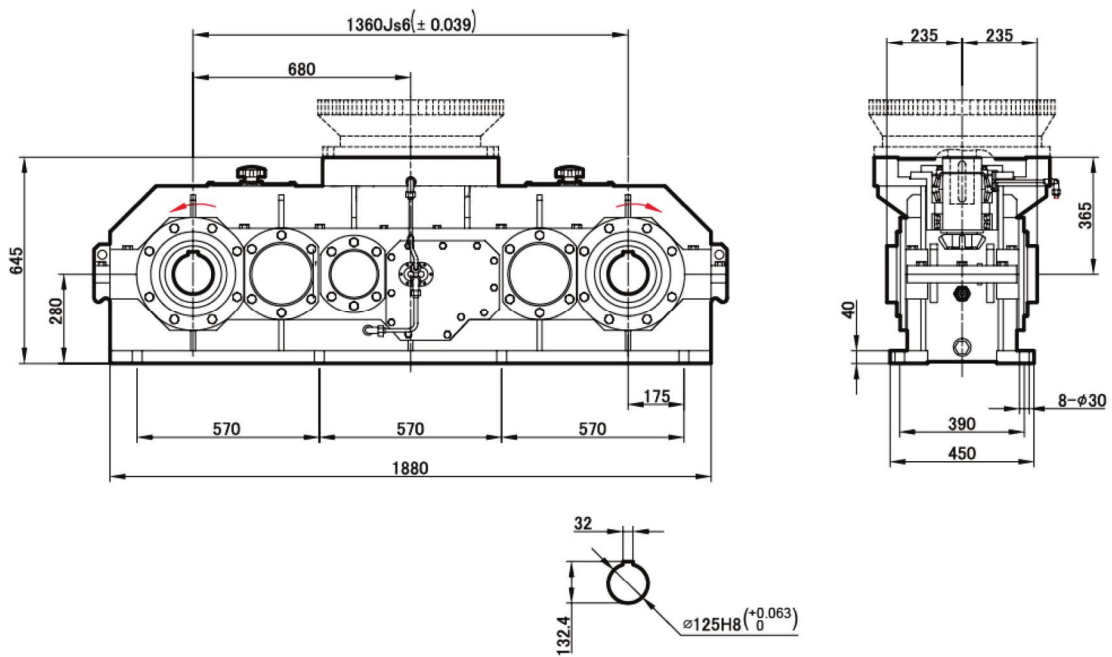
产品尺寸



YHJ1230 尺寸

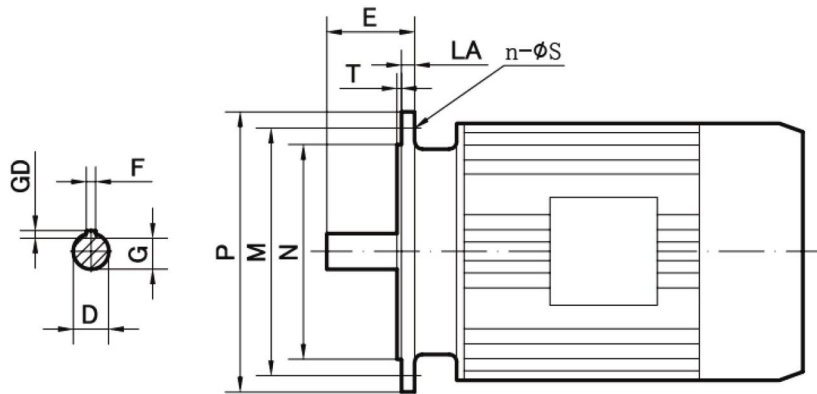


YHJ1360 尺寸





常用电机参数



| 机座号 | 功率 | 安装尺寸 | | | | | | | | | | |
|------|--------|------|-----|-------|------|-----|-----|-----|---|---|----|-----|
| | | D | E | FxGD | G | M | N | P | T | n | S | |
| 160L | 15kW | 42 | 110 | 12X8 | 37 | 300 | 250 | 350 | 5 | 4 | 19 | |
| 180M | 18.5kW | 48 | | 14X9 | 42.5 | | | | | | | |
| 180L | 22kW | 55 | | 16X10 | 49 | | | | | | | |
| 200L | 30kW | 55 | 140 | 18X11 | 53 | 400 | 350 | 450 | 8 | | | |
| 225S | 37kW | 60 | | | | | | | | | | 58 |
| 225M | 45kW | 65 | | | | | | | | | | 500 |
| 250M | 55kW | 65 | 75 | 20X12 | 67.5 | 500 | 450 | 550 | | | | |
| 280S | 75kW | 75 | | | | | | | | | | |
| 280M | 90kW | 75 | | | | | | | | | | |

安装、使用和维护

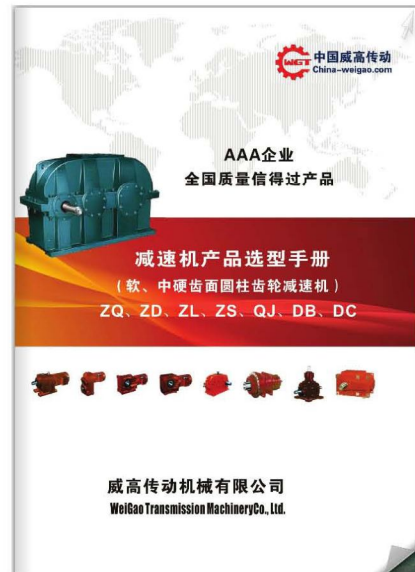
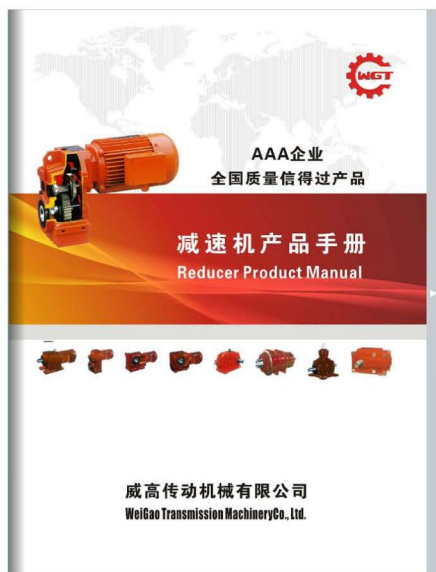
1. 减速机采用空心轴套装，地脚固定的安装方式，安装时严禁锤击减速机输出轴；
2. 减速机出厂时未加润滑油，使用前请补加润滑油；
3. 通常在使用 3000 小时或半年后，应检查油质、油位，使用一年左右应更换新润滑油。更换润滑油的牌号为昆仑润滑油 L-CKC220/320 或其他品牌同性能润滑油，加油量见下表：

| 减速机型号 | YHJ570 | YHJ700 | YHJ890 | YHJ1050 | YHJ1230 | YHJ1360 |
|---------|--------|--------|--------|---------|---------|---------|
| 加油量 (L) | 15 | 20 | 30 | 35 | 55 | 80 |

注：加油量仅供参考，实际加油请以油标油位为准。

我们只有一个地球，为了环保节能，

请下载中国威高传动公司最新研发的“仿真电纸书”电子版产品手册。



我们只有一个地球，为了环保节能，

请向我们索取中国威高传动公司“电子版产品手册”光盘。

用手机微信扫一扫 关注中国威高传动公司官方微信公众订阅号



微信扫一扫 加关注